



MANUAL DE MONTAGEM
ASSEMBLY INSTRUCTIONS
INSTRUCCIONES DE MONTAJE

COD BR: BC 61

Sumário Summary Resumen

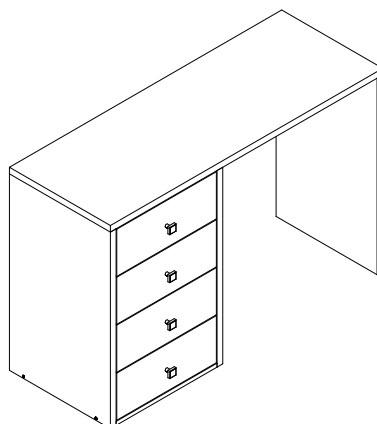
Introdução Introduction Introducción	3
Antes de começar Before starting Antes de comenzar	4
Evite acidentes Avoid accidents Evitar accidentes	4
Dimensões e ferramentas Dimensions and tools Dimensiones y herramientas	5
Identificação das peças Identifying parts Identificación de las piezas	6
Acessórios incluídos na caixa Hardware included in box Accesorios incluidos en la caja	7
Montagem do móvel Furniture assembly Montaje del mueble	8

Introdução Introduction Introducción

Leia atentamente este manual e siga os passos indicados para que o produto não perca a garantia e também para uma perfeita montagem.

Read this manual and follow the steps in order to keep the guarantee and also for the perfect fit.

Lea este manual y siga los pasos para que el producto no pierda la garantía y también para el ajuste perfecto.

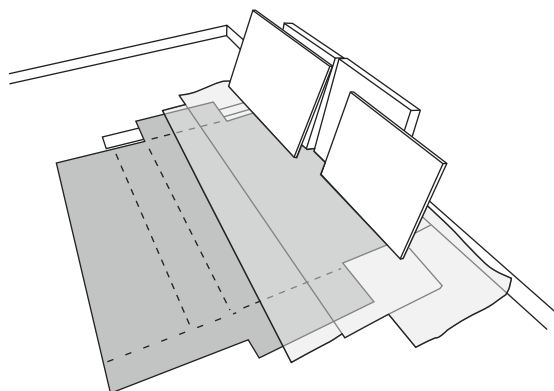


Antes de começar Before starting Antes de comenzar

Antes de começar a montagem prepare o ambiente, deixando-o completamente limpo e com bom espaço para iniciar o trabalho.

Prepare the room before starting the assembly, leaving it completely clean and the area in good condition to start the work.

Antes de comenzar el montaje preparar el ambiente, dejándolo completamente limpio y con bueno espacio para comenzar el trabajo.



Utilize o papelão da própria embalagem para separar e apoiar as peças retiradas das caixas.

Use the cardboard of the packaging to separate and support the parts removed from the boxes.

Utilice el cartón de la embalaje para separar y apoyar las piezas desmontadas de las cajas.



Forre a área de montagem com um cobertor ou tapete. Assim, você evita avarias nas peças durante o processo de montagem.

Cover the assembly area with a blanket or carpet to avoid damaging the parts during the assembly process.

Cubrir la zona de ensamble con una manta o alfombra. De este modo, se evitan daños en las piezas durante el proceso de montaje.



Evite acidentes Avoid accidents Prevenir accidentes

Solicitamos observar atentamente as orientações de montagem como: fixação do produto na parede, colocação de cola em locais específicos necessários, o peso suportado pelo produto, etc...

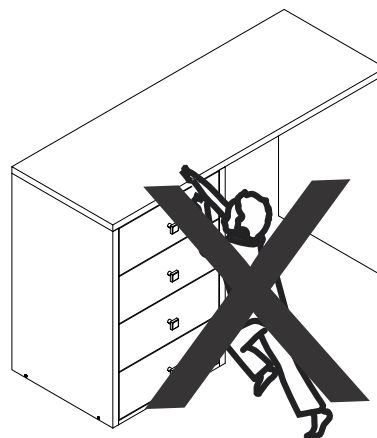
You are requested to carefully observe the assembly instructions regarding: fixing of products to the wall, adding glue where indicated, product weight limit, etc.

Pedimos que lea atentamente las instrucciones, principalmente las informaciones de fijación del producto en la pared, colocación de pegamento en local específico y necesario, el peso soportado por el producto etc...

Não escale ou se apoie no móvel.

Do not climb or lean on the furniture.

No se suba ni se apoye en el mueble.



Dimensões e ferramentas
Dimensions and tools
Dimensiones y herramientas

Dimensões:

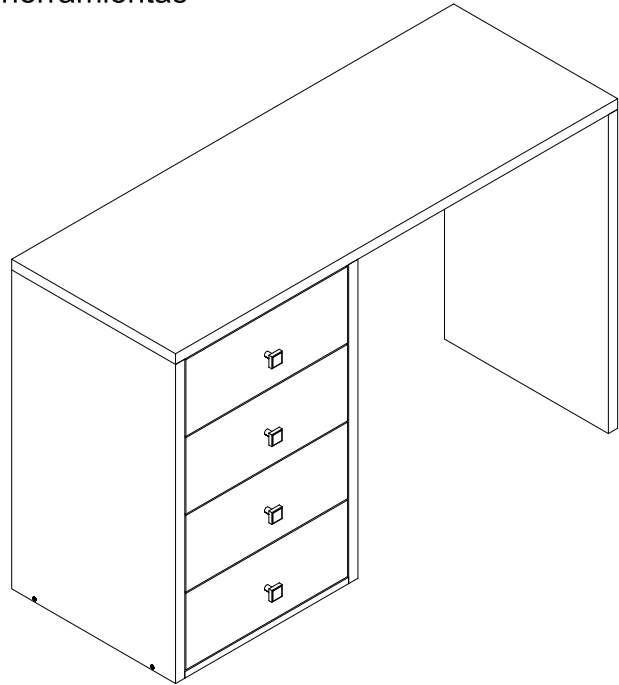
L: 1200 A: 780 P: 445 mm

Dimensions:

W: 47.24 H: 30.70 D: 17.51 inches

Dimensiones:

L: 1200 A: 780 P: 445 mm



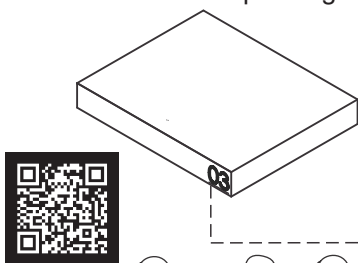
Limpeza
Cleaning
Limpieza

Pano levemente umedecido com água, seguido de pano seco, não utilizar produtos químico ou abrasivos.
You can clean the product with slightly dampened cloth followed by a dry cloth. Do not use chemicals or abrasives.
Solamente utilizar un paño húmedo y después un paño seco, no utilice productos químicos o abrasivos.

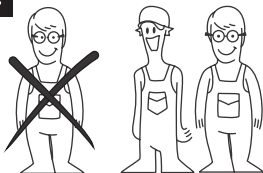
Todas as peças do móvel foram marcadas com um número. Antes de começar a montagem, identifique as peças numeradas em relação às instruções de montagem. Uma vez concluída a montagem, os números podem ser facilmente removidos com um pano ligeiramente embebido em álcool. Use álcool apenas para remover números das peças.

All the furniture parts have been marked with a number. Before you start assembling, please identify the numbered parts in relation to the assembly instructions. Once assembly is completed, the numbers can be easily removed with a cloth slightly damped in alcohol. Use alcohol only to remove part numbers.

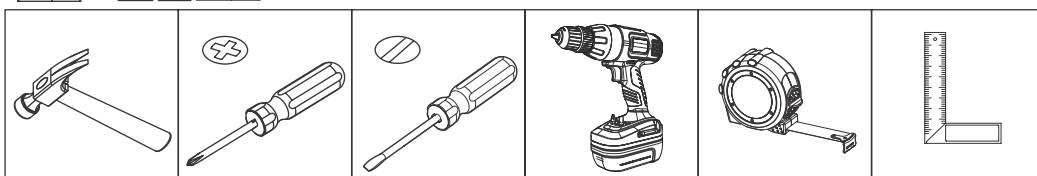
Todos las piezas del mueble fueron marcadas con un número. Antes de empezar el montaje, identifique las piezas numeradas en relación con las instrucciones de montaje. Una vez que se completa el armado, los números se pueden quitar fácilmente con un paño ligeramente empapado en alcohol. Use alcohol solo para eliminar números de las piezas.



UTILIZE ALCOOL APENAS PARA REMOVER O NUMERO DAS PEÇAS
USE ALCOHOL ONLY TO REMOVE PART NUMBERS
UTILICE ALCOHOL SOLAMENTE PARA ELIMINAR EL NUMERO DE LAS PIEZAS

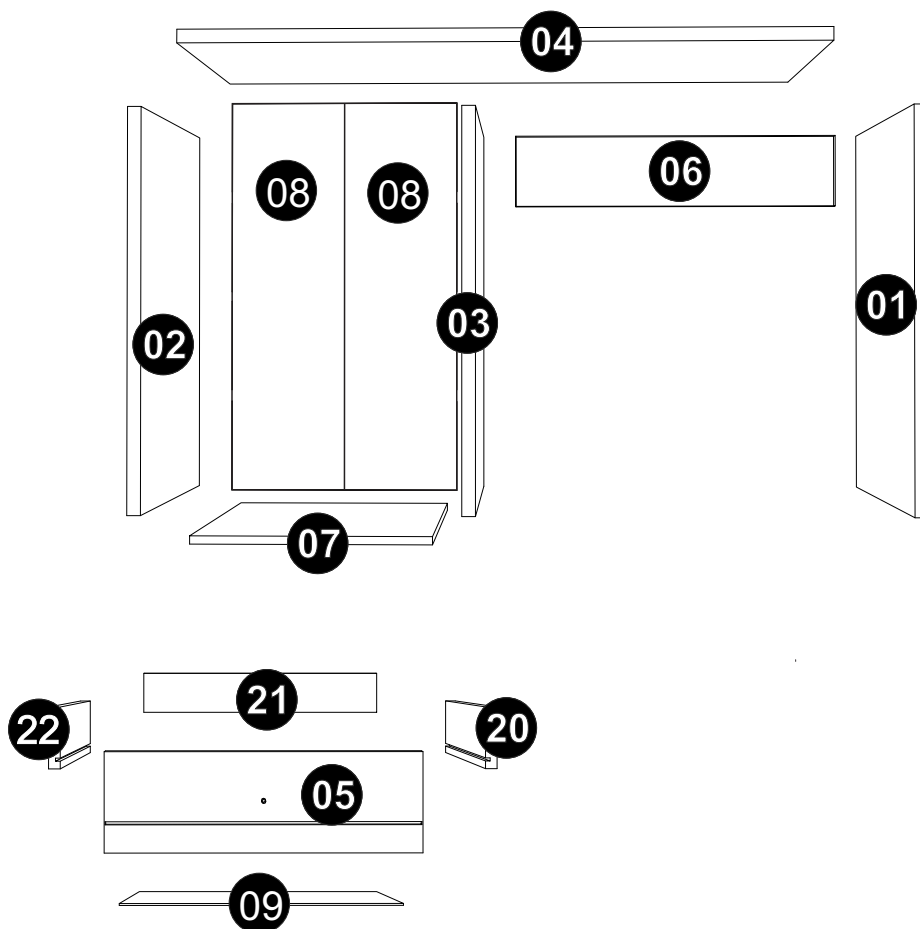


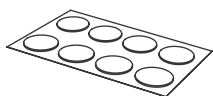
Para facilitar a montagem, utilize uma parafusadeira elétrica.
To speed assembly, use an electronic screwdriver.
Para facilitar el armado, utilice un destornillador eléctrico.



COD BR: BC 61

PEÇA	DESCRIÇÃO	QUANT.	PART	DESCRIPTION	QTY	PIEZA	DESCRIPCIÓN	CANTIDAD
001	LATERAL DIREITA	1	001	RIGHT SIDE	1	001	LATERAL DERECHA	1
002	LATERAL ESQUERDA	1	002	LEFT SIDE	1	002	LATERAL IZQUIERDA	1
003	DIVISÓRIA	1	003	PARTITION	1	003	PARTICIÓN	1
004	TAMPO	1	004	TOP	1	004	TAPA	1
005	FRENTE DE GAVETA	4	005	DRAWER'S FRONT	4	005	FRENTE CAJÓN	4
006	TRAVESSA	1	006	TRAVERSE	1	006	TRAVESAÑO	1
007	BASE	1	007	BASE	1	007	BASE	1
008	COSTA	2	008	BACK	2	008	REVÉS	2
009	FUNDO DE GAVETA	4	009	DRAWER'S BOTTOM	4	009	FONDO CAJÓN	4
020	LATERAL DIREITA GAVETA	4	020	DRAWER'S RIGHT SIDE	4	020	LATERAL DERECHA CAJÓN	4
021	COSTA GAVETA	4	021	DRAWER'S BACK	4	021	REVÉS CAJÓN	4
022	LATERAL ESQUERDA GAVETA	4	022	DRAWER'S LEFT SIDE	4	022	LATERAL IZQUIERDA CAJÓN	4





TAPA FUROS x 30
STICKER x 30
TAPAS PLÁSTICAS x 30



EF 000168 X 38
10X10 C/C



EF 000106 x 32
3,5X14 CC



EF 000033 x 46
8x30



GIZ x 1
CHALK x 1
TIZA x 1



EF 000216 X 30



EF 000094 X 30



EF 000113 X 4
3,5x30 CF



PUXADOR x 4
HANDLE x 4
MANIJA x 4



CORREDIÇAS x 8
DRAWER TRACKS x 8
CORREDERAS x 8



PÉS x 6
FEET x 6
PIES x 6

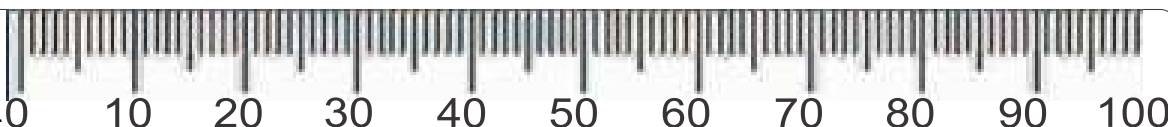


PERFIL PLÁSTICO x 01
PLASTIC PROFILE x 01
PERFIL PLASTICO x 01

Utilize para medir as ferragens.

Utilice para medir el herraje.

Use for measuring the hardware.

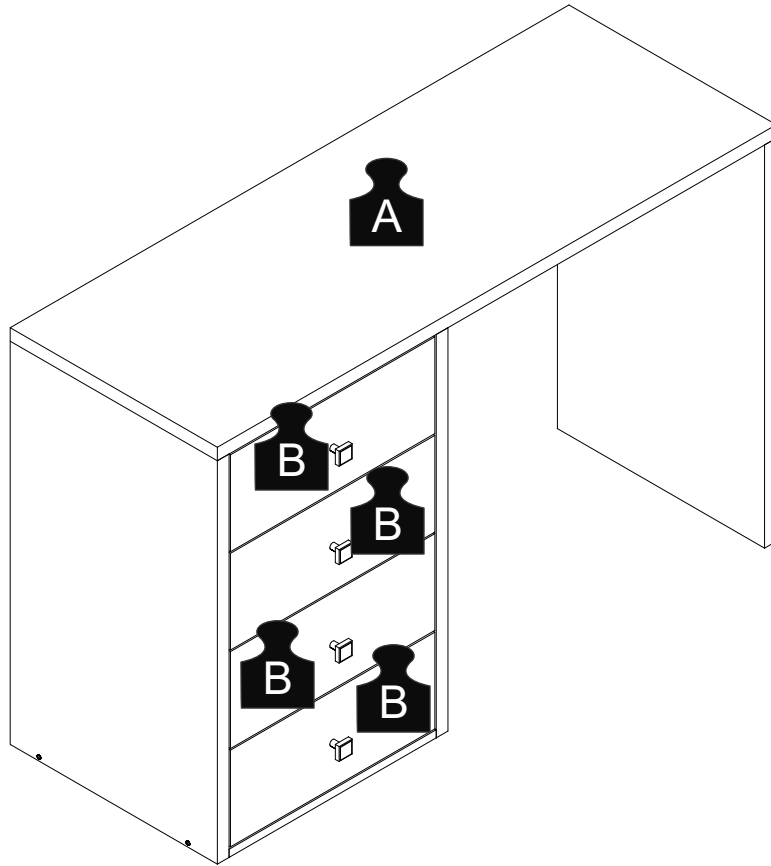


Garantia (exclusivo para o Brasil/exclusivo de Brasil/exclusive to Brazil):

A garantia dos produtos fabricados pela BRV Móveis, abrange eventuais defeitos-vícios de fabricação, no prazo estabelecido pelo código de Defesa do Consumidor, em seu artigo 26.II. o qual prevê a garantia de 90 (noventa) dias.

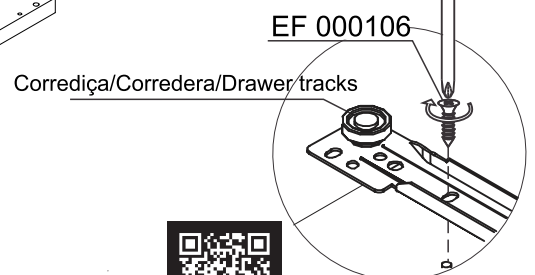
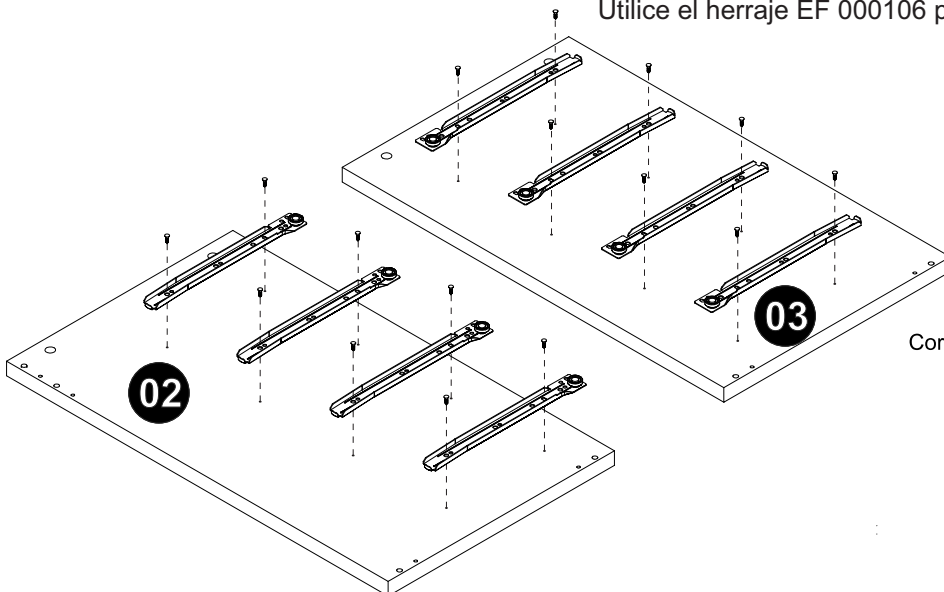
A = 19KG - 41.8LB

B = 2KG - 4.40LB



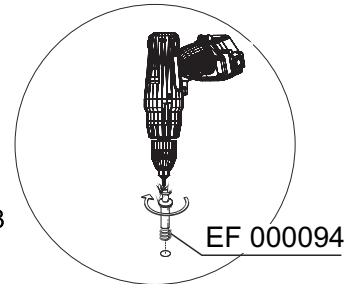
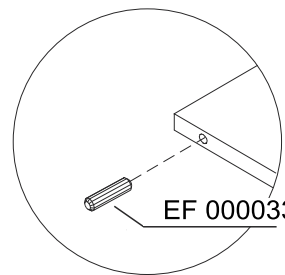
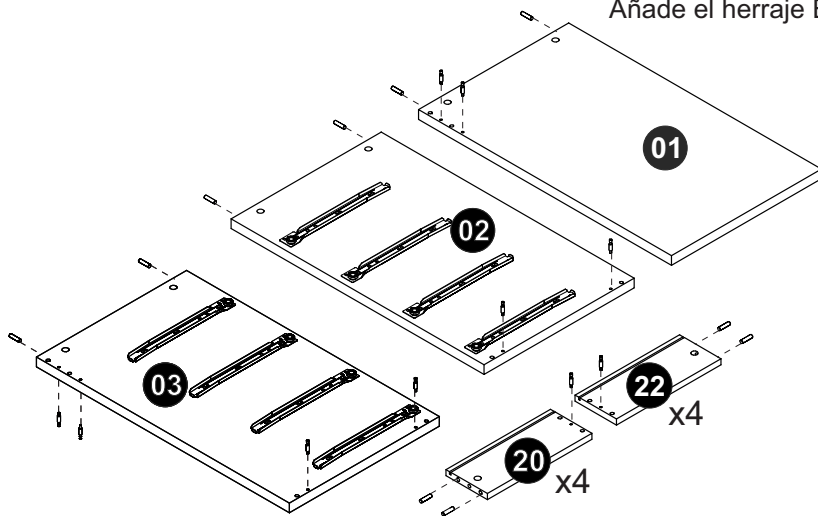
PASSO 1 / STEP 1 / PASO 1

Use a ferragem EF 000106 para fixar as correijas nas peças 02 e 03.
Use hardware EF 000106 to attach the drawer tracks to pieces 02 and 03.
Utilice el herraje EF 000106 para fijar las correderas a las piezas 02 y 03.



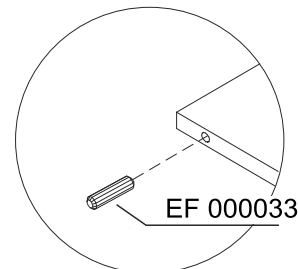
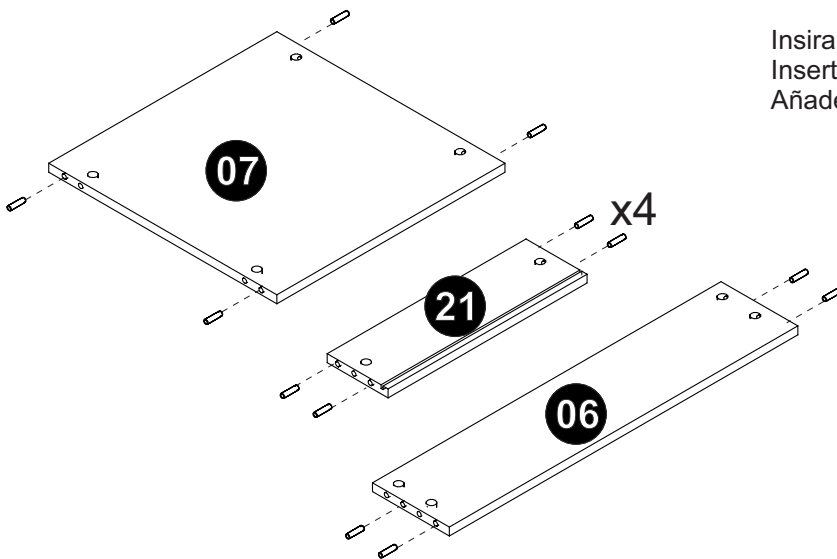
PASSO 2 / STEP 2 / PASO 2

Insira a ferragem EF 000033 e EF 000094 nas peças 01, 02, 03, 20 e 22.
Insert hardware EF 000033 and EF 000094 into pieces 01, 02, 03, 20 and 22.
Añade el herraje EF 000033 y EF 000094 en las piezas 01, 02, 03, 20 y 22.



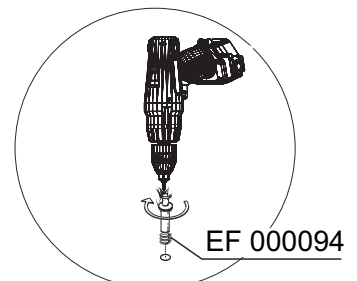
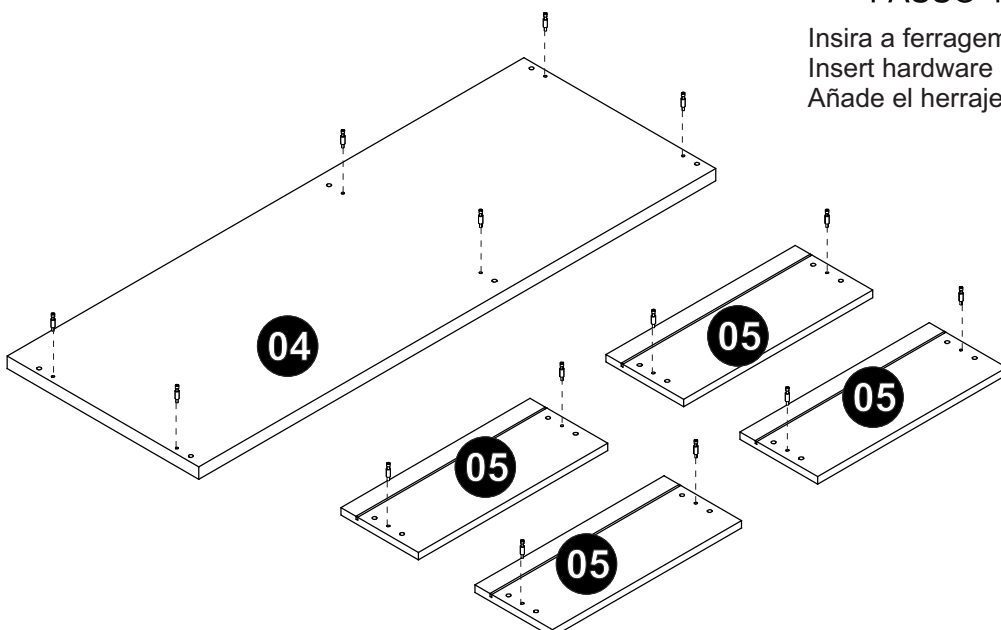
PASSO 3 / STEP 3 / PASO 3

Insira a ferragem EF 000033 nas peças 06, 07 e 21.
Insert hardware EF 000033 into pieces 06, 07 and 21.
Añade el herraje EF 000033 en las piezas 06, 07 y 21.



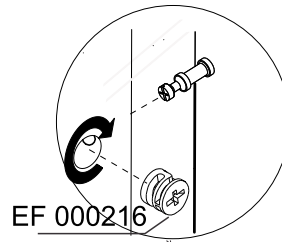
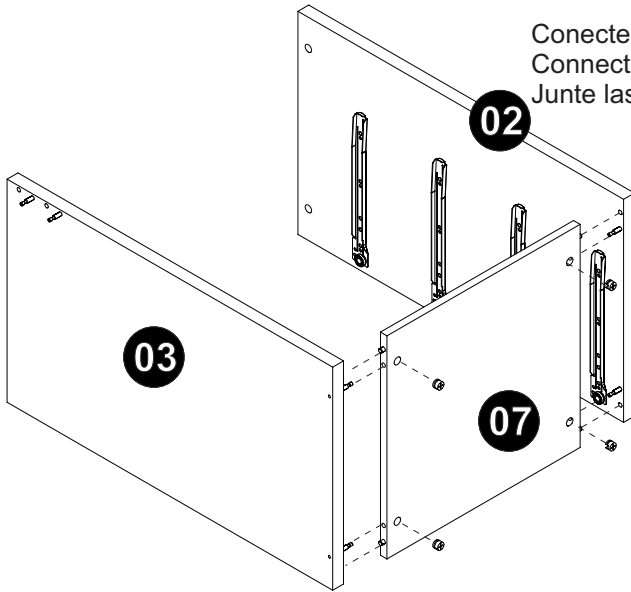
PASSO 4 / STEP 4 / PASO 4

Insira a ferragem EF 000094 nas peças 04 e 05.
Insert hardware EF 000094 into pieces 04 and 05.
Añade el herraje EF 000094 en las piezas 04 y 05.

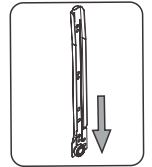


PASSO 5 / STEP 5 / PASO 5

Conecte as peças 02, 03 e 07, insira a ferragem EF 000216 e gire para apertar.
Connect pieces 02, 03 and 07, insert hardware EF 000216 and turn to tighten.
Junte las piezas 02, 03 y 07, añade el herraje EF 000216 y gire para apretar.

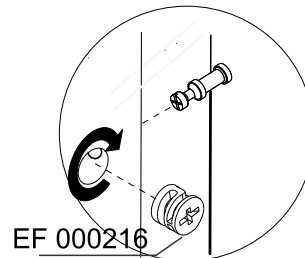
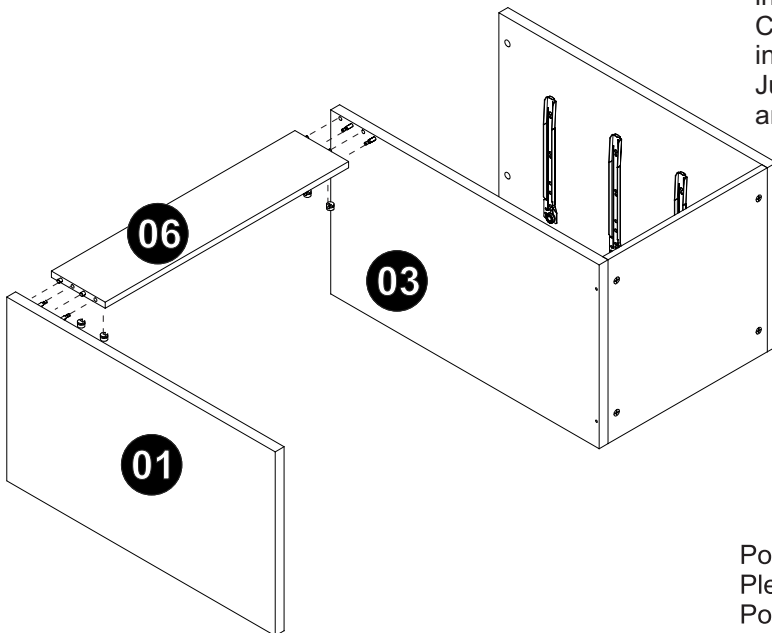


Por favor, note a posição da corredeira.
Please, note the drawer tracks position.
Por favor notar la posición de las correderas.

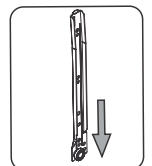


PASSO 6 / STEP 6 / PASO 6

Conecte as peças 01, 06 e a parte montada no passo anterior, insira a ferragem EF 000216 e gire para apertar.
Connect pieces 01, 06 and the part assembled in the previous step, insert hardware EF 000216 and turn to tighten.
Junte las piezas 01, 06 y la parte armada en el paso anterior, añade el herraje EF 000216 y gire para apretar.

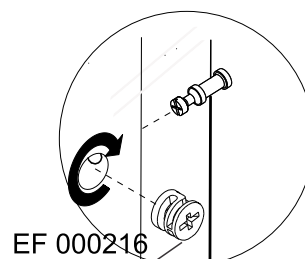
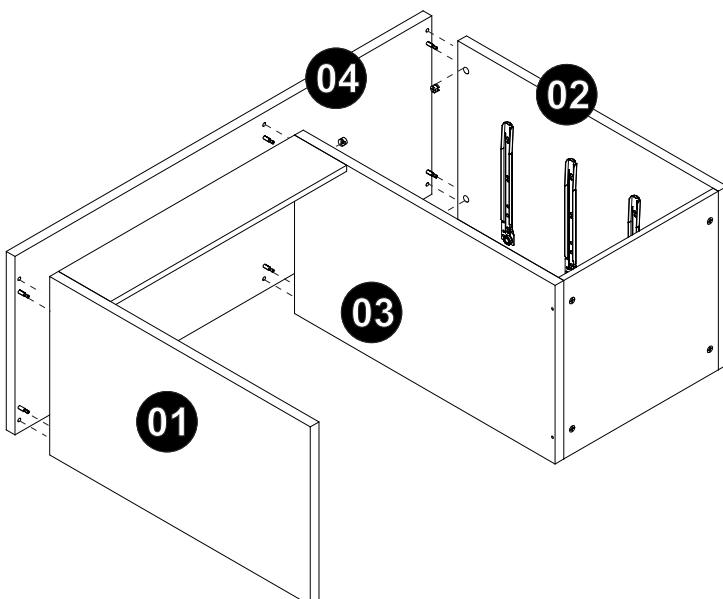


Por favor, note a posição da corredeira.
Please, note the drawer tracks position.
Por favor notar la posición de las correderas.

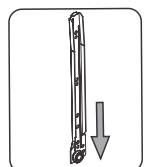


PASSO 7 / STEP 7 / PASO 7

Conecte a peça 04 e a parte montada no passo anterior, insira a ferragem EF 000216 e gire para apertar.
Connect piece 04 and the part assembled in the previous step, insert hardware EF 000216 and turn to tighten.
Junte la pieza 04 y la parte armada en el paso anterior, añade el herraje EF 000216 y gire para apretar.

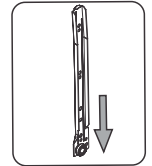
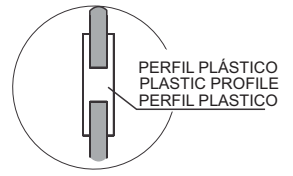
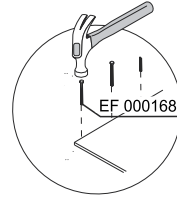
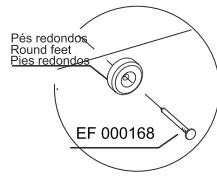
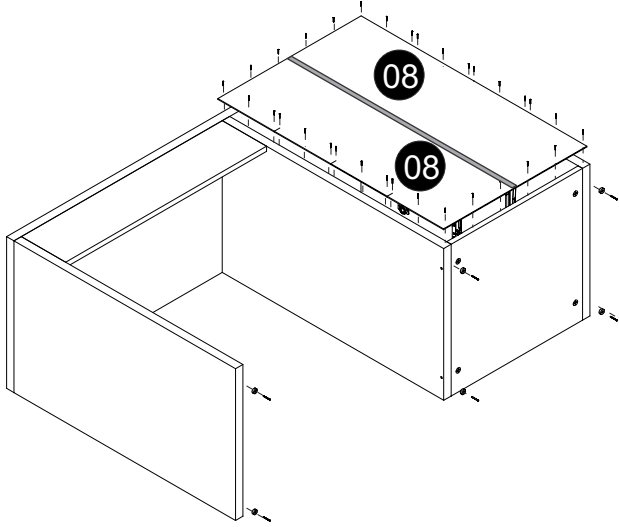


Por favor, note a posição da corredeira.
Please, note the drawer tracks position.
Por favor notar la posición de las correderas.



PASSO 8 / STEP 8 / PASO 8

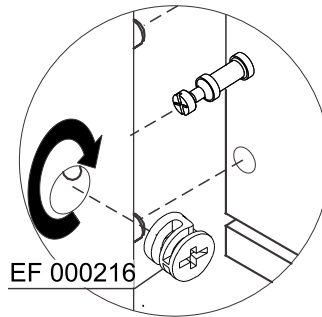
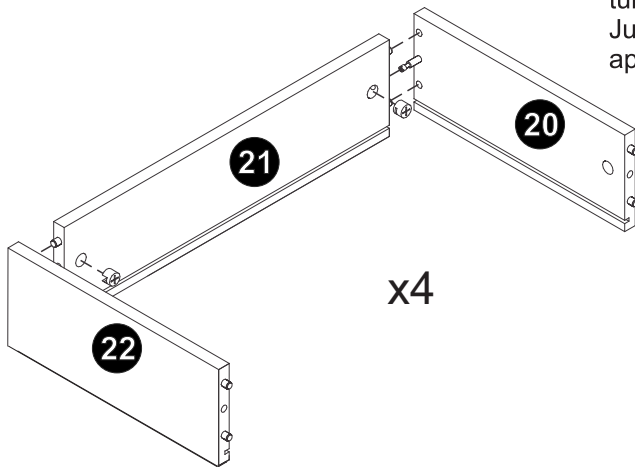
Use o perfil plástico para unir as peças 08, fixe as peças 08 e os pés ao móvel utilizando a ferragem EF 000168.
Use the plastic profile to join pieces 08, fix pieces 08 and the feet at the furniture using hardware EF 000168.
Utilice el perfil plástico para juntar las piezas 08, fije las piezas 08 y los pies al mueble utilizando el herraje EF 000168.



Por favor, note a posição da corredeira.
Please, note the drawer tracks position.
Por favor notar la posición de las correderas.

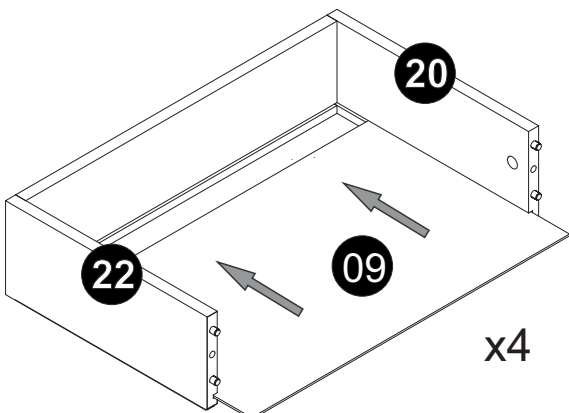
PASSO 9 / STEP 9 / PASO 9

Conecte as peças 20, 21 e 22, insira e gire a ferragem EF 000216 até apertar.
Connect pieces 20, 21 and 22 fitting hardware EF 000216 and EF 000094, turn hardware EF 000216 to tighten.
Junte las piezas 20, 21 y 22. Añade y gire el herraje EF000216 hasta apretar.



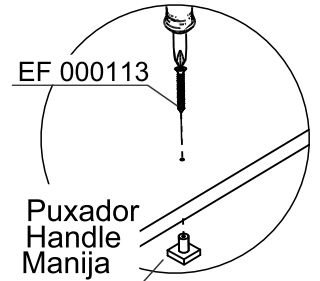
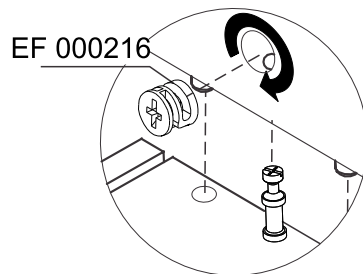
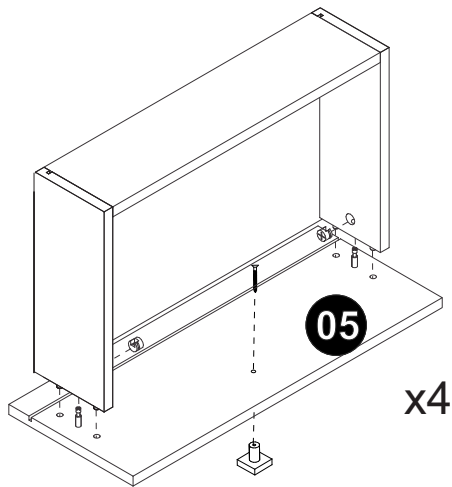
PASSO 10 / STEP 10 / PASO 10

Encaixe a peça 09 entre os espaços específicos nas peças 20 e 22.
Fix piece 09 at part assembled through the specific spaces in pieces 20 and 22.
Fije la pieza 09 entre los espacios específicos en las piezas 20 y 22.



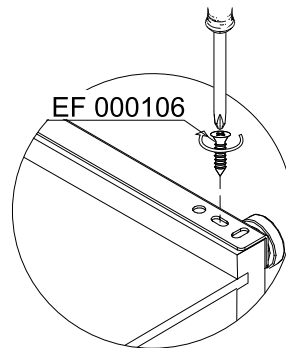
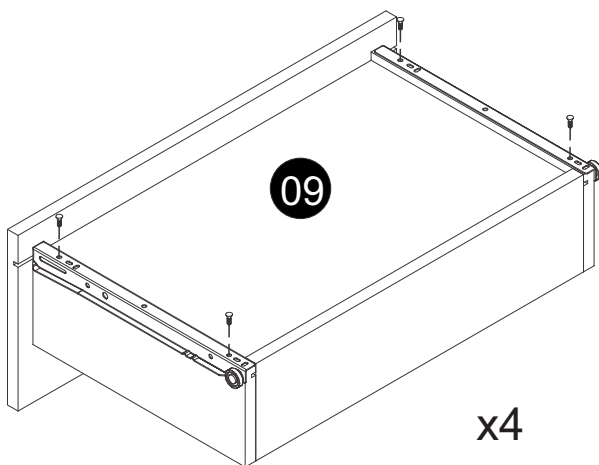
PASSO 11 / STEP 11/ PASO 11

Fixe o puxador no local indicado usando o parafuso EF 000113.
Insira a ferragem EF 000216 e gire até apertar.
Fix handle at the indicated place using hardware EF 000113.
Insert hardware EF 000216 and turn until tighten.
Fije la manija en el local indicado utilizando el tornillo EF000113.
Añade el herraje EF000216 y gire hasta apretar.



PASSO 12 / STEP 12 / PASO 12

Fixe as corredeiras utilizando a ferragem EF 000106.
Attach the drawer tracks using hardware EF 000106.
Fije las correderas utilizando el herraje EF 000106.



PASSO 13 / STEP 13 / PASO 13

Use o giz para dar o acabamento final ao produto. Use os tapa furos para cobrir os parafusos aparentes.
Use the chalk to give the final finish on the product. Use stickers to cover apparent screws.
Utilice la tiza para dar el acabado final al producto. Utilice los tapa huecos para cubrir los tornillos aparentes.

